

German ammunition set for 12,8 cm K. 40 (Pz. Sfl.) "Sturer Emil"

Zestaw amunicji do niemieckiego działła 12,8 cm K. 40 (Pz. Sfl.) "Sturer Emil"

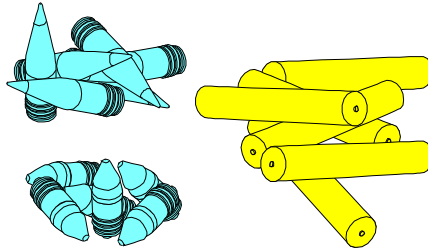
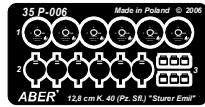
1/35 scale update

ABER®

35 P-06

WWW.ABER.NET.PL

Made in Poland © 2006



1	2	3	4	5	6	7	8	9	10	11	12	13	14	15	16	17	18	19	20	21	22	23	24	25	26	27	28	29	30	31	32	33	34	35	36	37	38	39	40	41	42	43	44	45	46	47	48	49	50	51	52	53	54	55	56	57	58	59	60	61	62	63	64	65	66	67	68	69	70	71	72	73	74	75	76	77	78	79	80	81	82	83	84	85	86	87	88	89	90	91	92	93	94	95	96	97	98	99	100
---	---	---	---	---	---	---	---	---	----	----	----	----	----	----	----	----	----	----	----	----	----	----	----	----	----	----	----	----	----	----	----	----	----	----	----	----	----	----	----	----	----	----	----	----	----	----	----	----	----	----	----	----	----	----	----	----	----	----	----	----	----	----	----	----	----	----	----	----	----	----	----	----	----	----	----	----	----	----	----	----	----	----	----	----	----	----	----	----	----	----	----	----	----	----	----	----	----	----	-----

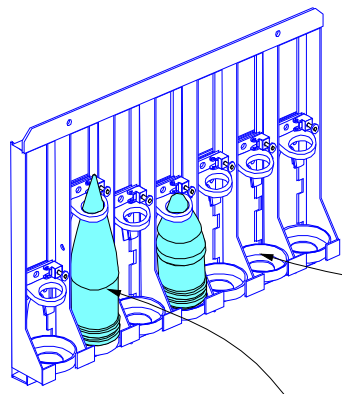
ABER 35 P-006 - 12,8 cm K.40 (Pz.Sfl.)
Printed by Techmod

WARNING
Any unauthorized copying, producing and reproducing of ABER company products, or any part thereof, is strictly prohibited and any such action establishes liability for a civil action and may give rise to criminal prosecution.

Please note that, for purpose of improvement ABER sets designs are subjects to change without notice.
Proszę mieć na uwadze fakt, że zestawy ABER mogą ulec zmianie ze względu na ulepszenia, bez powiadomienia.

We advise that better method to join metal to metal is soldering.
Use ABER soldering solution AF20 (doradzamy łączenie części metalowych za pomocą lutownia. Zastosuj nasz topnik AF20)

OSTRZEŻENIE
Jakiegokolwiek kopiowanie, produkowanie i reprodukcja wyrobów firmy ABER bez zezwolenia, w całości lub części jest surowo zabronione. Powyższe działania powodują powstanie odpowiedzialności cywilnej oraz mogą spowodować wszczęcie postępowania karnego.

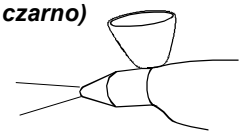


Separately sold : 35 182
12,8 cm Sf. L/61 (Pz.Sf.V)
"STURER EMIL"
Vol.3 -Additional set
Ammo holders & boxes

Separately sold (oddzielnie w sprzedaży):
35 180 - 12,8 cm Sf. L/61 (Pz.Sf.V) "STURER EMIL"- Vol.1 -Basic set
35 181 - 12,8 cm Sf. L/61 (Pz.Sf.V) "STURER EMIL"- Vol.2 -Fenders
35 182 - 12,8 cm Sf. L/61 (Pz.Sf.V) "STURER EMIL"- Vol.3 -Ammo holders& boxes
35 L-xx German 128 mm Sf. L/61 "Sturer Emil" Barrel

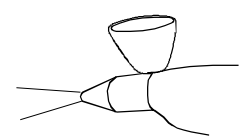
Paint black (pomalować na czarno)

Sz.3.8.40F
86
Sz.1.8.40F
1

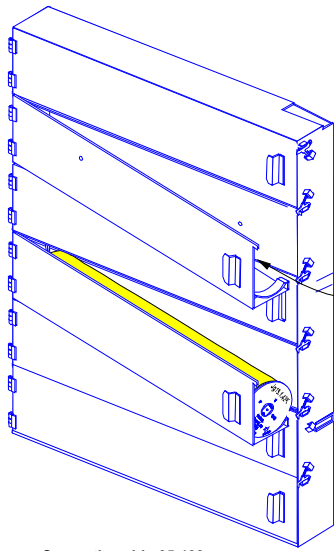
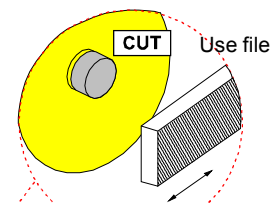


Paint olive-drab (pomalować na oliwkowo-zielony)

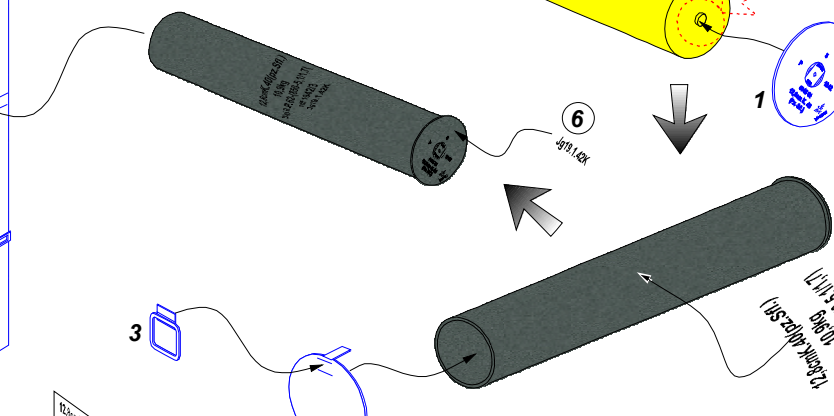
2
73 g 18.2.42
III
3



Paint burned metal or steel (pomalować na stalowy)



Separately sold : 35 182
12,8 cm Sf. L/61 (Pz.Sf.V)
"STURER EMIL"
Vol.3 -Additional set
Ammo holders & boxes



Paint beige (pomalować na beżowo)

