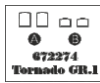
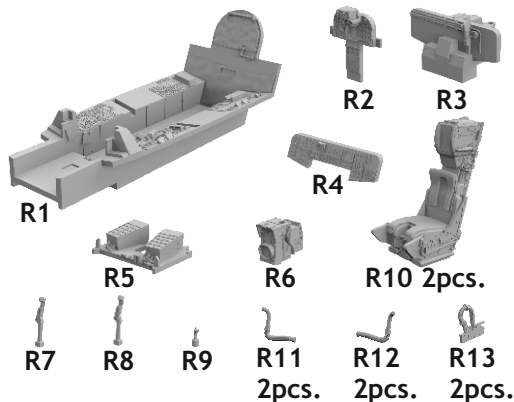
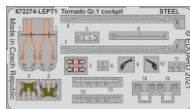


# 672 274 Tornado GR.1 cockpit

for Revell / Eduard kit - pro stavebnici Revell / Eduard

**eduard**  
**BRASSIN**

1/72 scale



## COLOURS

GSI Creos (GUNZE)		Mr.METAL COLOR	
AQUEOUS	Mr.COLOR	Mr.COLOR	
[H 3]	[C 3]	RED	
[H 12]	[C 33]	FLAT BLACK	
[H 44]	[C 51]	FLESH	
[H 52]	[C 12]	OLIVE DRAB	
[H301]	[C301]	GRAY	
[H306]	[C306]	MEDIUM GRAY	

Mr.METAL COLOR	
[Mc218]	ALUMINIUM

This product contains metal and resin detail parts for upgrading scale plastic models. When selecting this set make sure that it is for the kit mentioned in product name as these sets are made specifically for that kit. When upgrading the model some cutting or corrections may be necessary for parts to fit accurately. **WARNING!** This set contains small and sharp parts. Work carefully in a ventilated and well-lit room. Safety glasses are recommended. This product is not suitable for children below 14 years of age.

Tento výrobek obsahuje leptané a odlévané detaily pro úpravu a vylepšení plastického modelu. Při výběru sady kovových detailů zkontrolujte, zda je určena pro model, který chcete upravit. Model, pro který je sada určena, je uveden u názvu výrobku. Pro přesnou aplikaci kovových a odlévaných dílů může být zapotřebí upravit díly upravovaného modelu. **POZOR!** Sada obsahuje malé ostré díly. Pracujte ve větrané a dobře osvětlené místnosti. Doporučujeme použití ochranných brýlí. Tento výrobek není vhodný pro děti mladší 14 let.

www.eduard.com  
22,95



**eduard**  
435 21 Obrnice 170  
Czech Republic



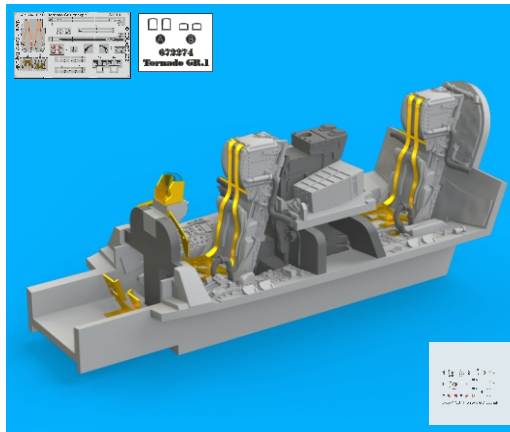
672 274

Tornado GR.1 cockpit

for Revell / Eduard kit - pro stavebnici Revell / Eduard

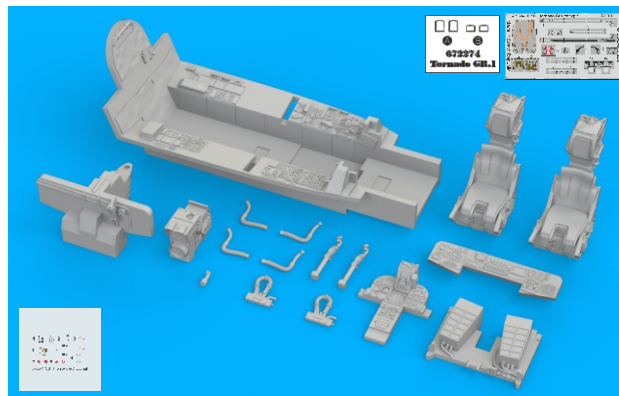
1/72

**BRASSIN**

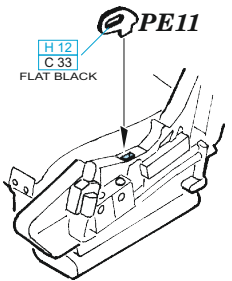
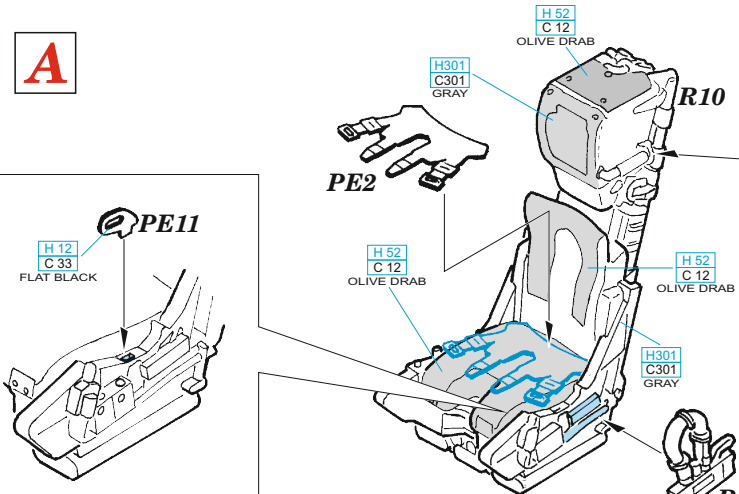
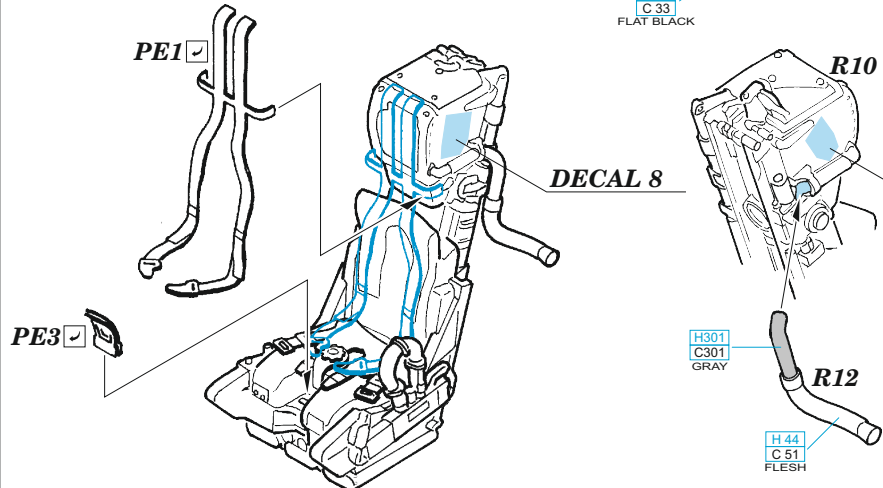
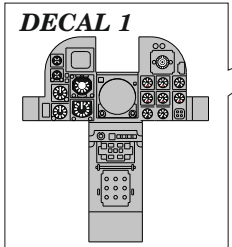
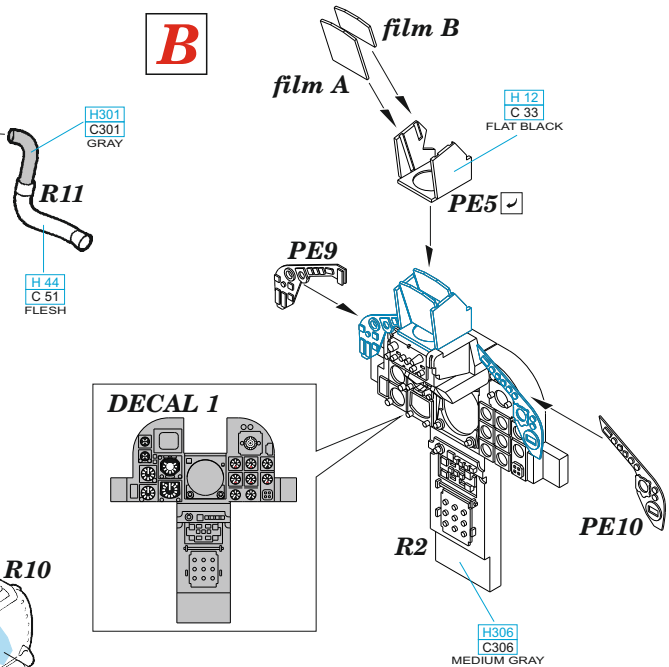


**BRASSIN**

**eduard**



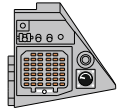
**BEST BRASS RESIN AROUND!**

**A****B**

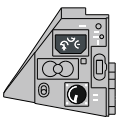
- |   |                     |
|---|---------------------|
| REMOVE<br>ODSTRANIT                       | BEND<br>OHNOUT      |
| GRIND<br>OBROUSIT                         | OPTION<br>VOLBA     |
| DRILL HOLE<br>VRTAT OTVOR                 | REPLACE<br>NAHRADIT |
| SYMMETRICAL ASSEMBLY<br>SYMETRICKÁ MONTÁŽ |                     |
| SCRIBE THE PANEL AND HOLES<br>RYTI        |                     |
| REVERSE SIDE<br>OTOČIT                    |                     |

1

DECAL 3

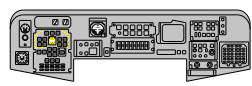


DECAL 2



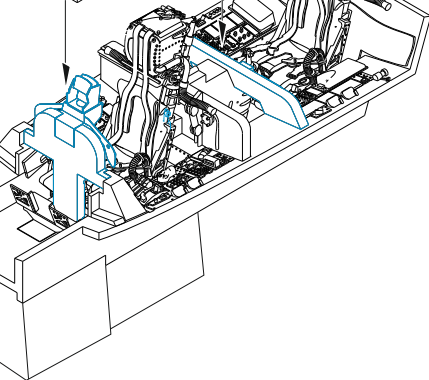
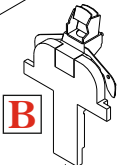
DECAL 4

DECAL 5

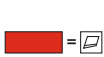


3

B

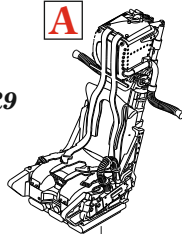


2

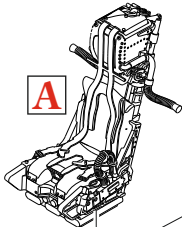


H 12  
C 33  
FLAT BLACK

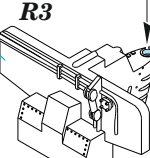
A



A



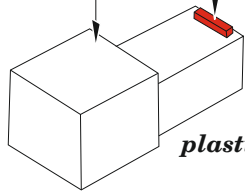
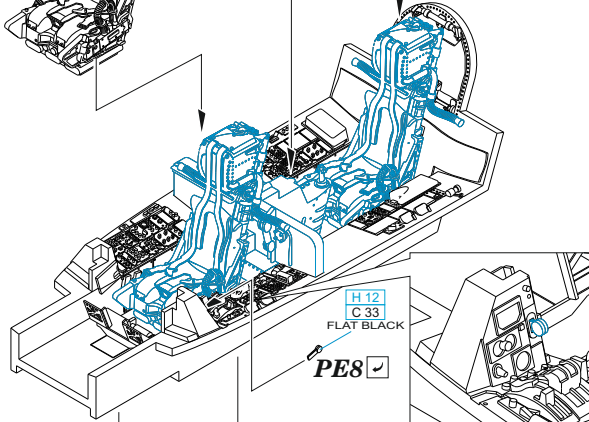
H306  
C306  
MEDIUM GRAY



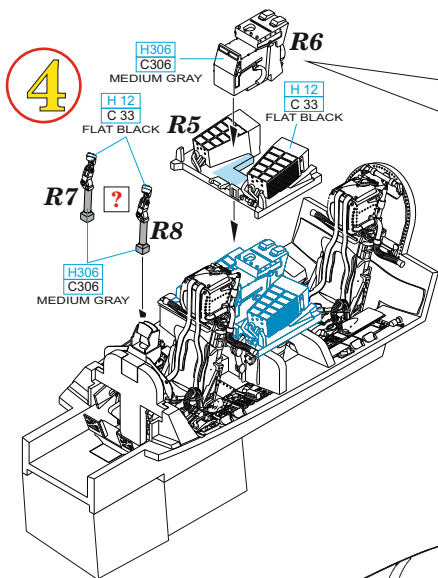
R9

H 12  
C 33  
FLAT BLACK

PE8 (checked)



plastic 12



**DECAL 6**

