

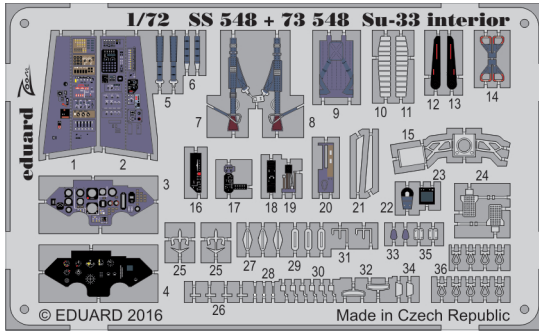


# Su-33 interior

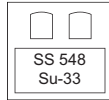


SS548

detail set for 1/72 TRUMPETER No. 01667 kit • sada detailů pro stavebnici 1/72 TRUMPETER No. 01667

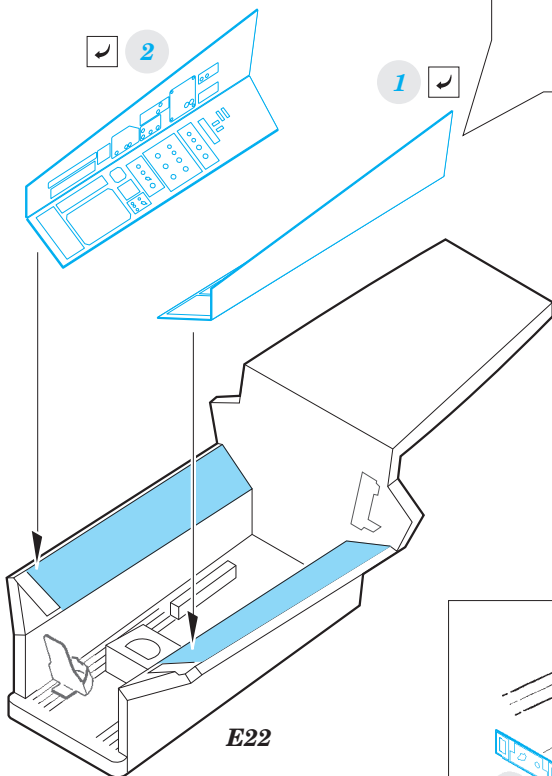
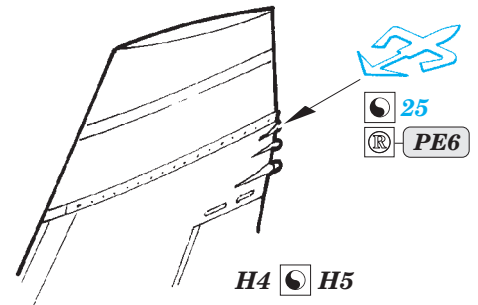
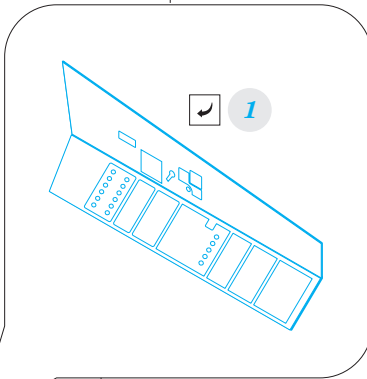
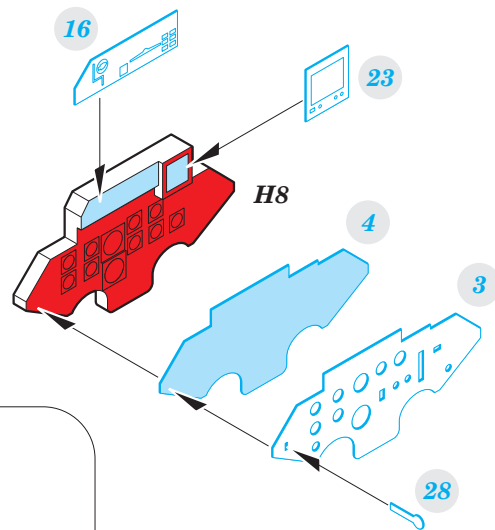
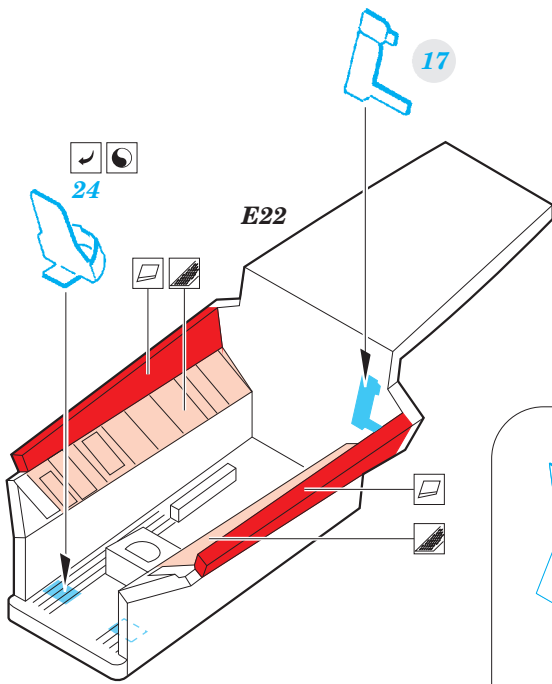


film



- APPLY EXPRESS MASK AND PAINT BEFORE GLUING  
POUŽIT EXPRESS MASK NABARVIT PŘED SLEPENÍM
- SYMMETRICAL ASSEMBLY  
SYMETRICKÁ MONTÁŽ
- REMOVE  
ODSTRANIT
- GRIND  
OBROUSIT
- DRILL HOLE  
VRTAT OTVOR
- BEND  
OHNOUT
- OPTION  
VOLBA
- REPLACE  
NAHRADIT
- COLORED ETCHED PARTS  
LEPTANÉ BAREVNÉ DÍLY
- ETCHED PARTS  
LEPTANÉ NEBAREVNÉ DÍLY
- ORIGINAL KIT PARTS  
PŮVODNÍ DÍLY STAVEBNICE

ORIGINAL KIT PARTS  
PŮVODNÍ DÍLY STAVEBNICE      PHOTO-ETCHED PARTS  
LEPTANÉ DÍLY      PARTS TO BE REMOVED  
DÍLY K ODSTRANĚNÍ      FILL  
TMELIT



plastic  
∅ = 0,8mm  
l = 2mm

