

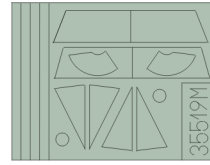
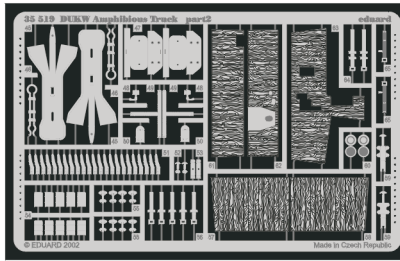
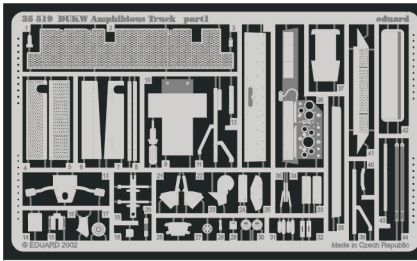








DUKW Amphibious Truck

1/35 scale detail set for Italeri 6392 kit • sada detailů pro model 1/35 Italeri 6392

eduard

35 519



-  SYMMETRICAL ASSEMBLY
SYMETRICKÁ MONTÁŽ
-  REMOVE
ODSTRANIT
-  BEND
OHNOUT
-  REPLACE
NAHRADIT
-  GRIND
OBROUSIT
-  OPTION
VOLBA



Print



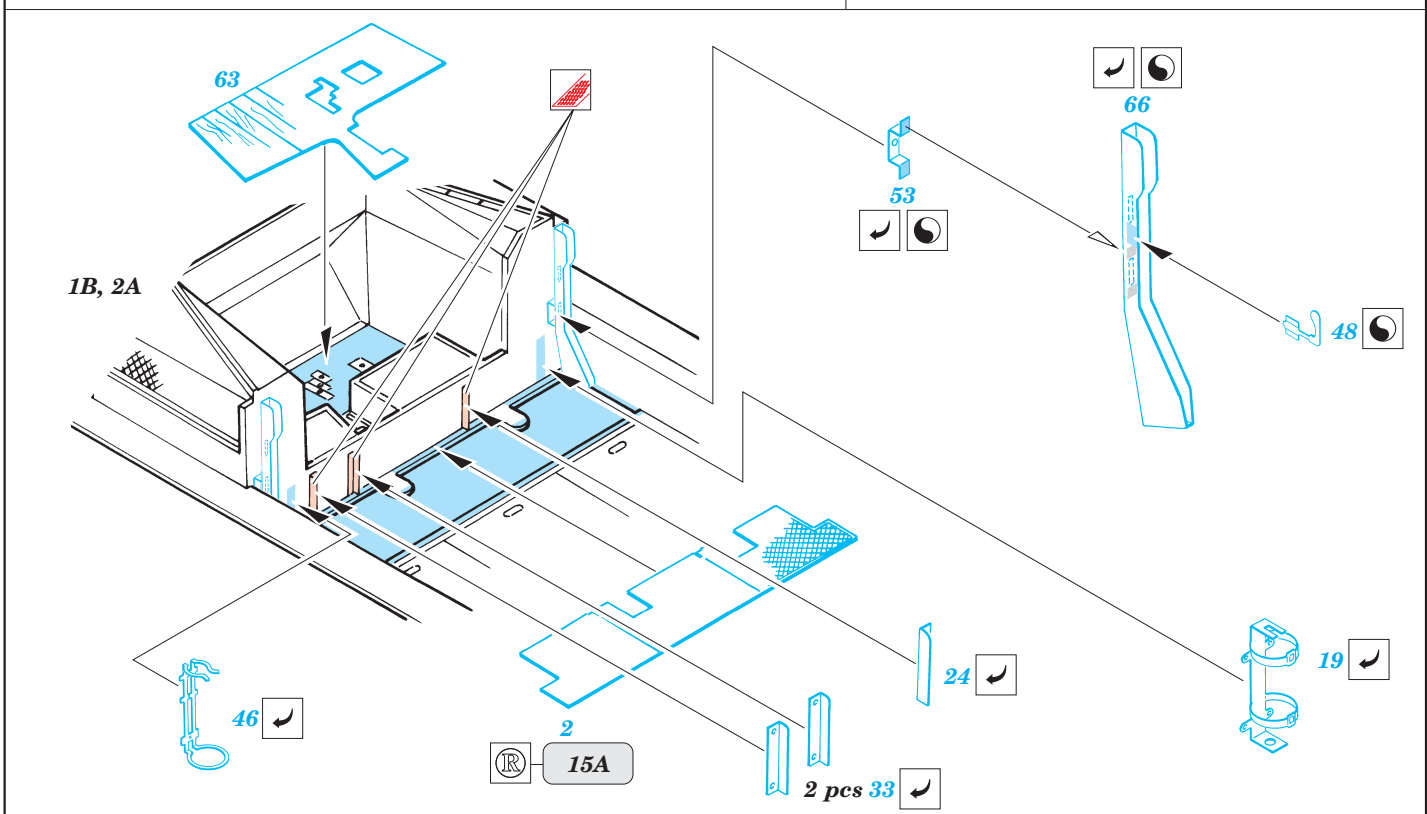
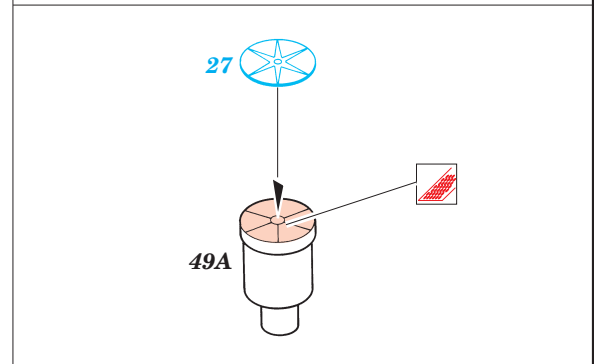
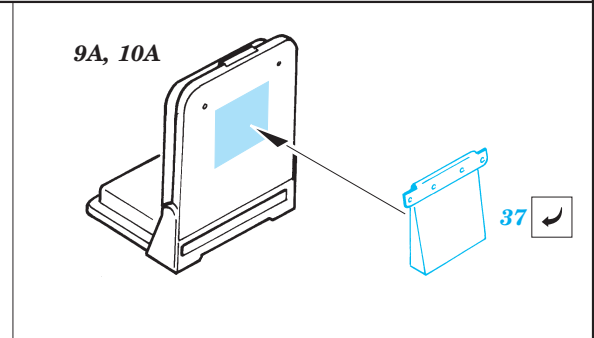
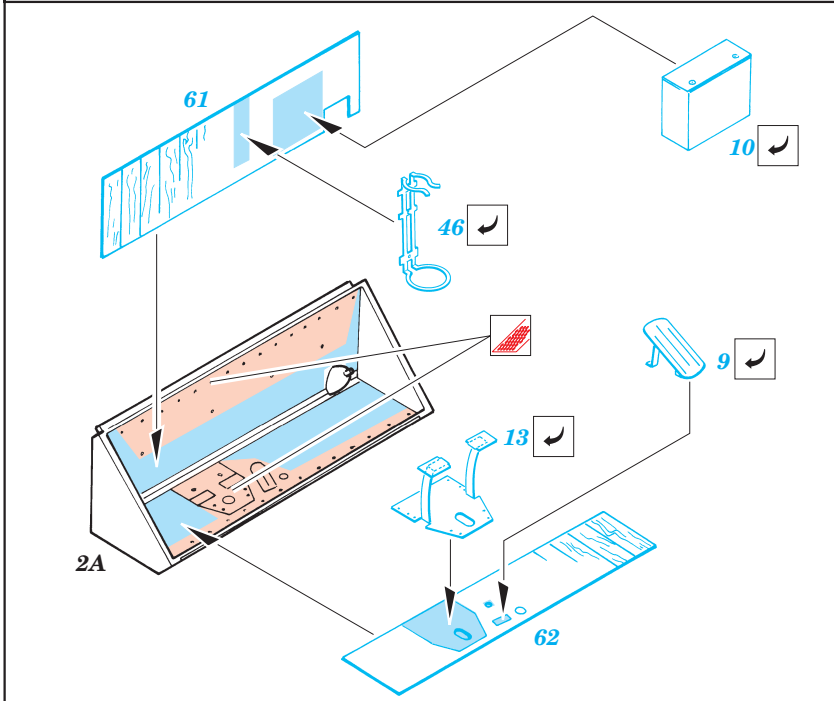
Film

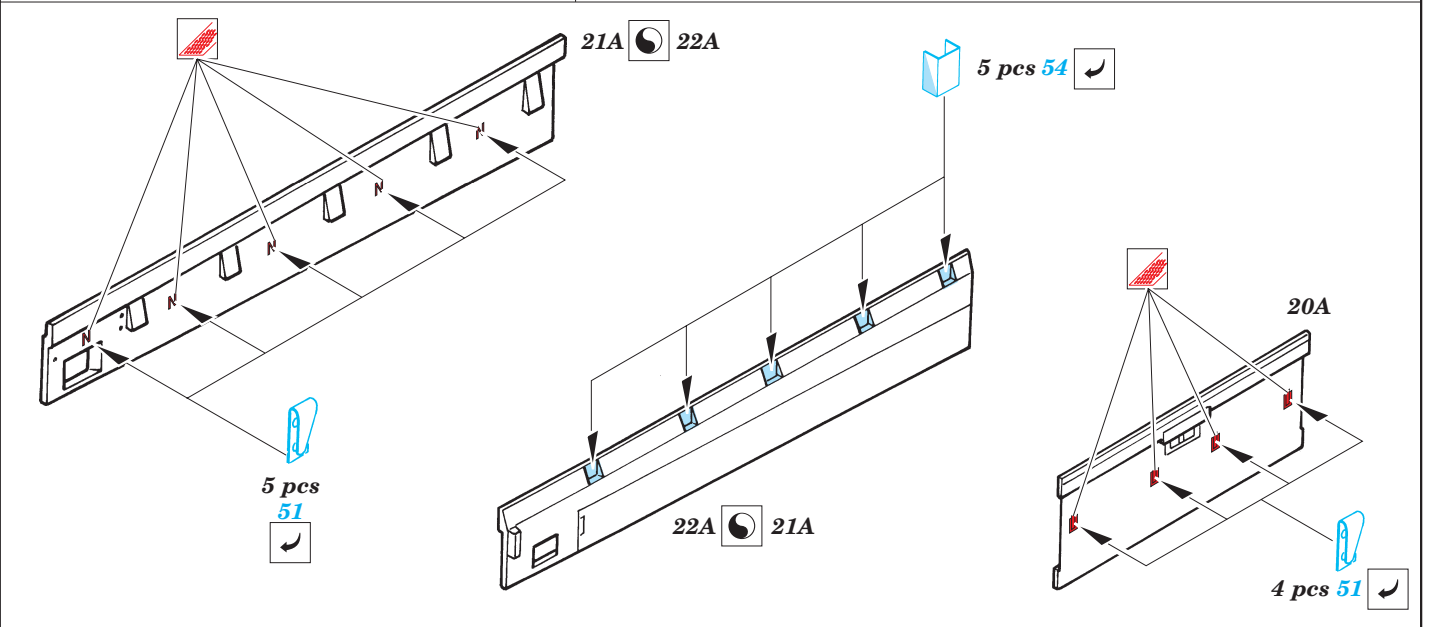
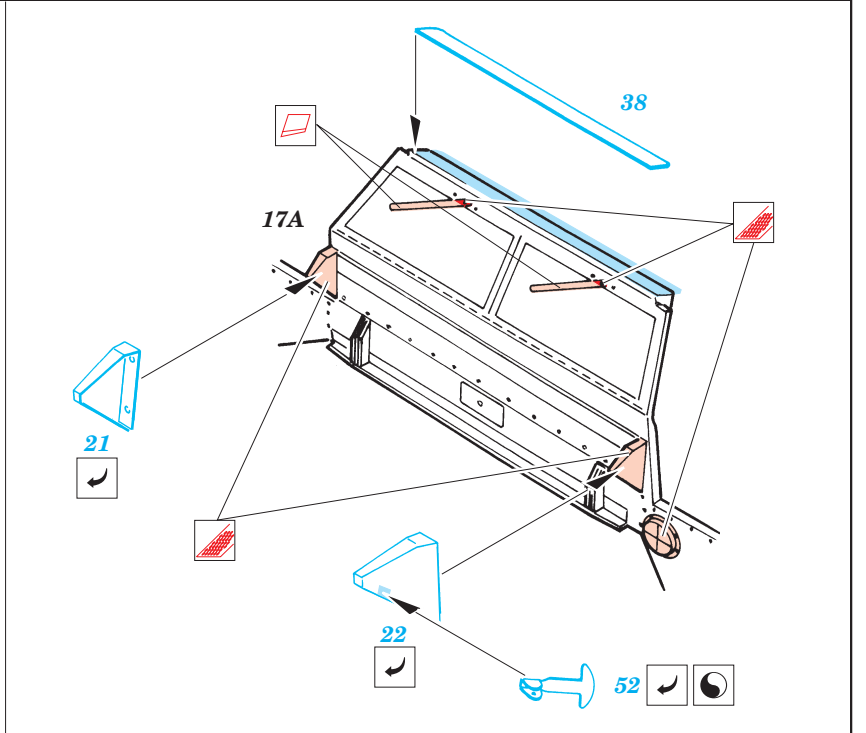
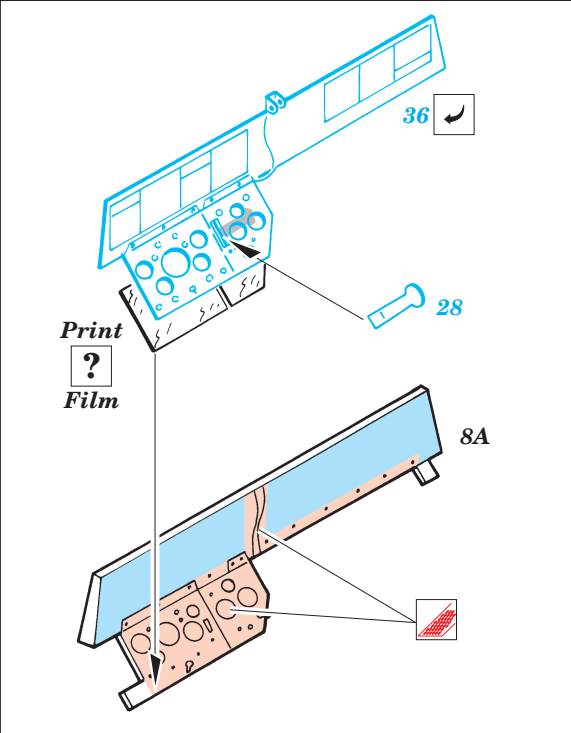
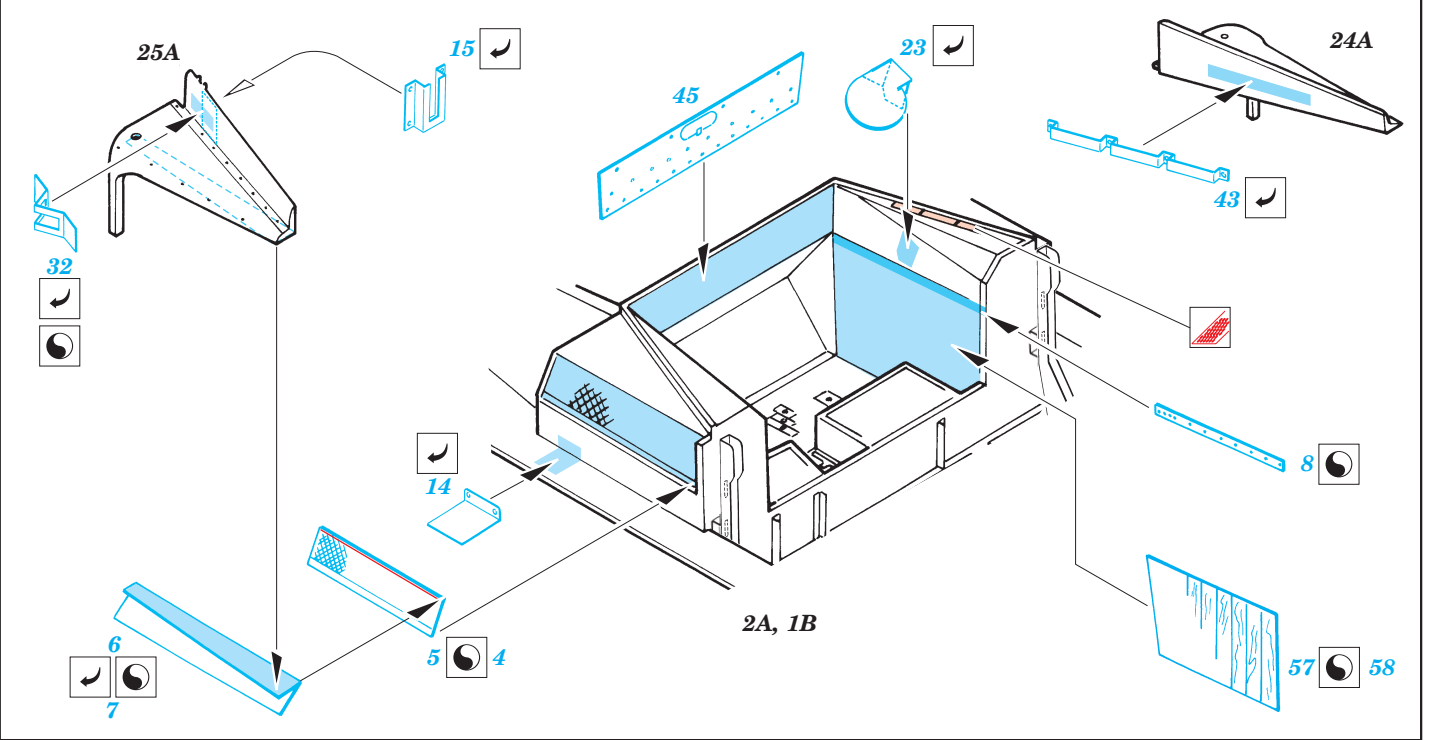
 ORIGINAL KIT PARTS
PŮVODNÍ DÍLY STAVEBNICE

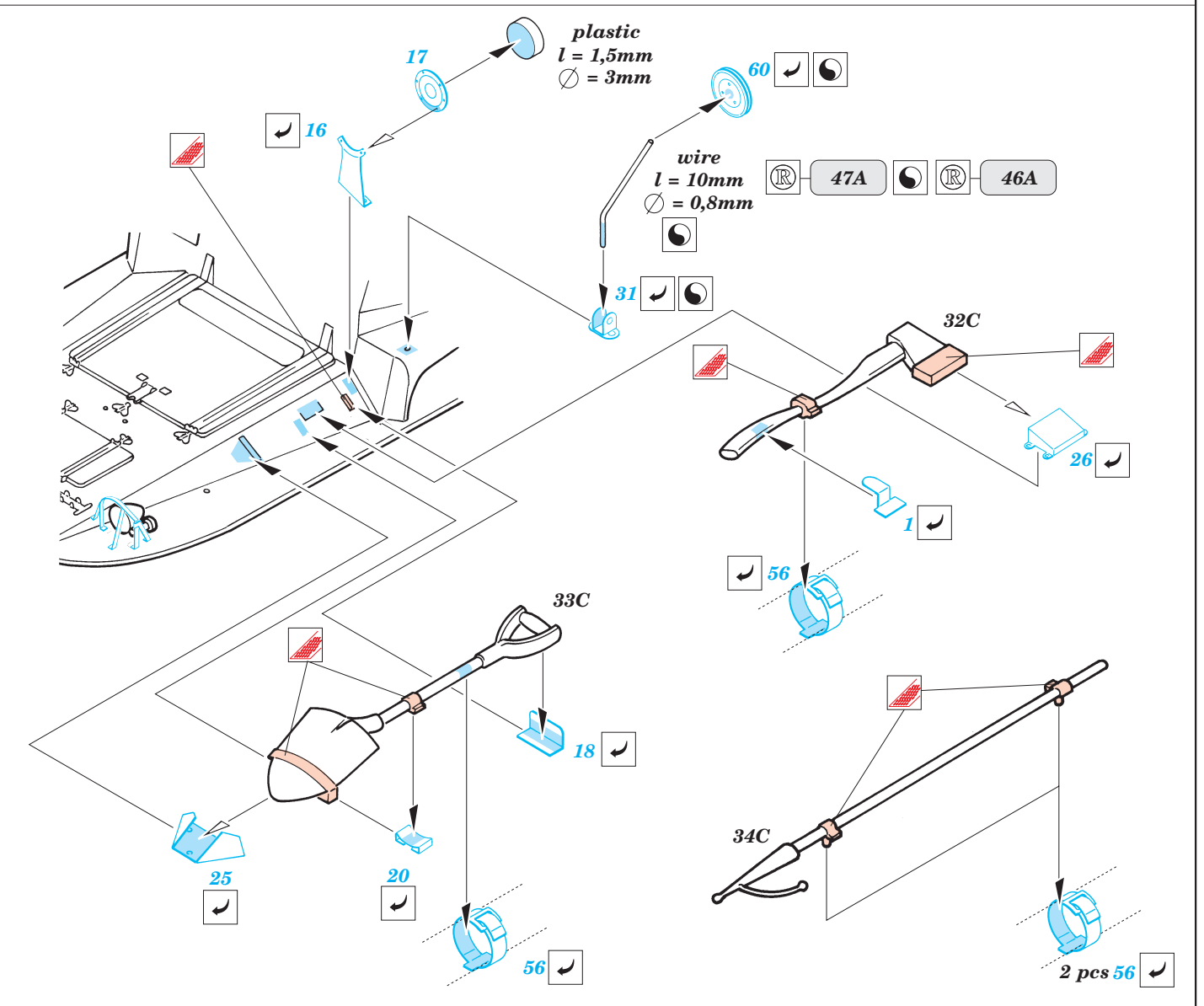
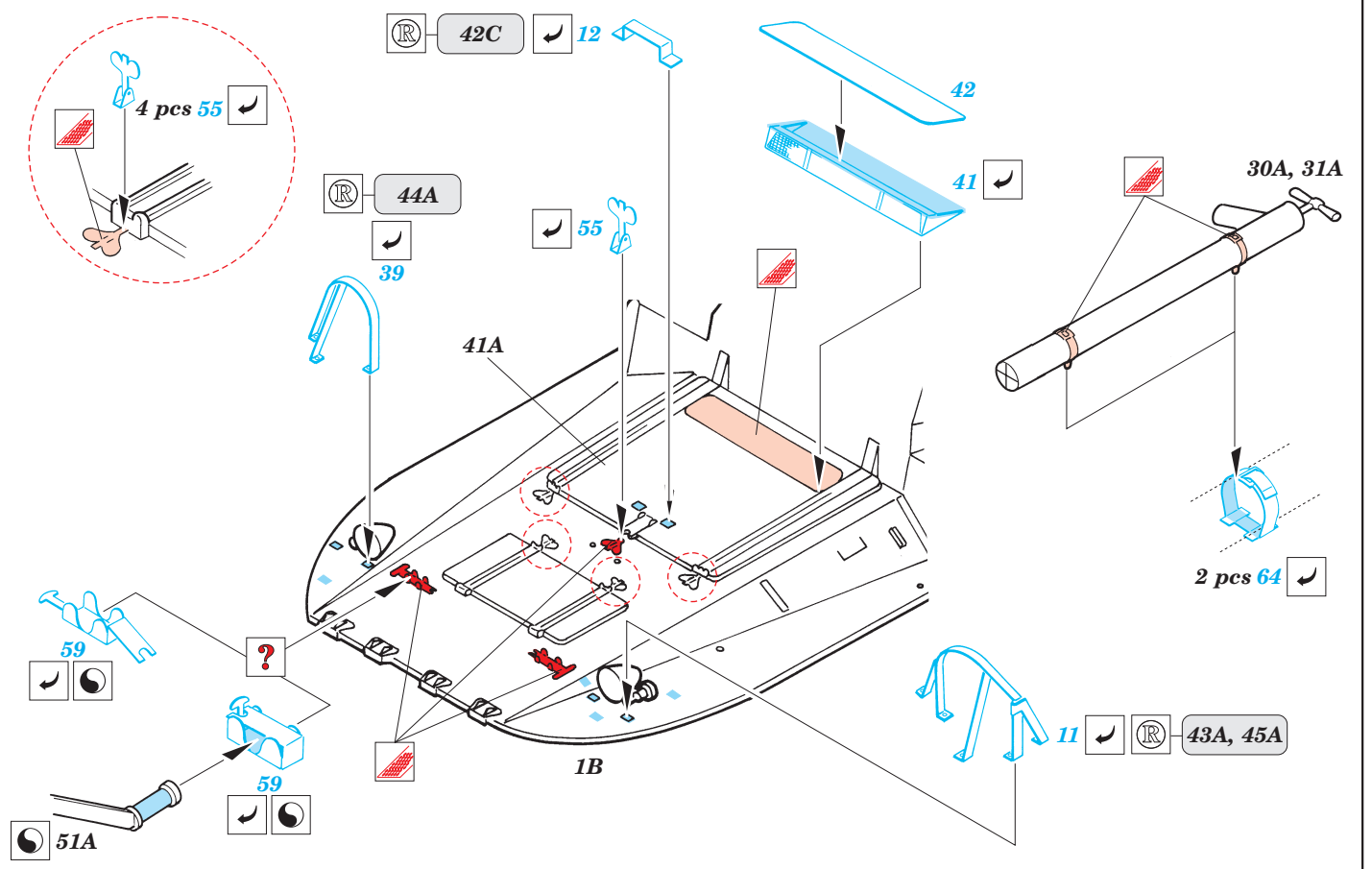
 PHOTO-ETCHED PARTS
LEPTANÉ DÍLY

 PARTS TO BE REMOVED
DÍLY K ODSTRANĚNÍ

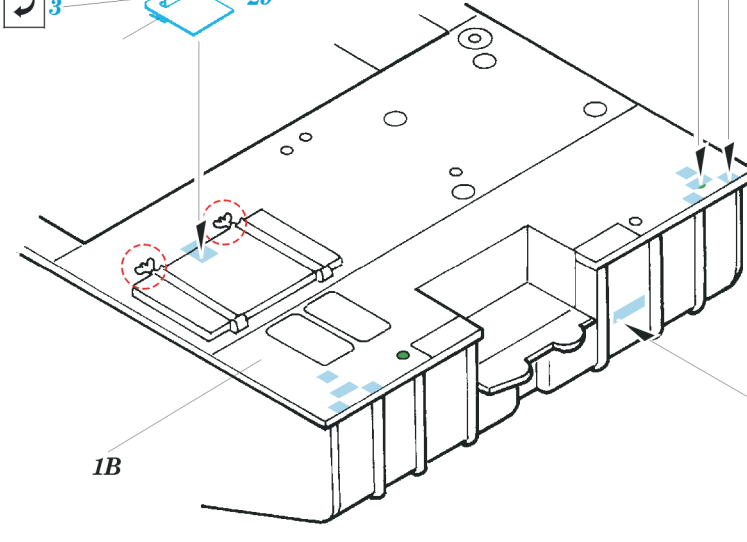
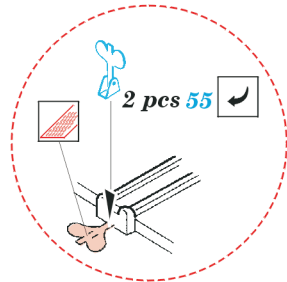
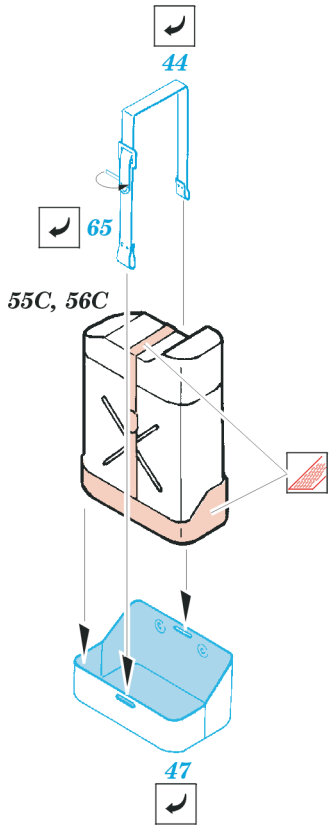
 FILL
TMELIT





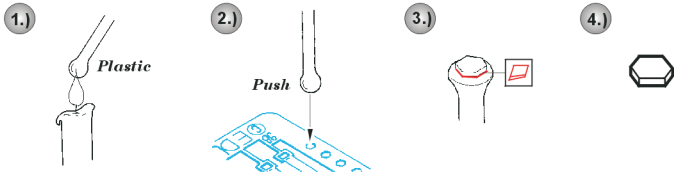


2 sets



Correct position

Correct position



References :
 Squadron/Signal No.2035 - DUKW in Action
 Allied Axis Issue 2 - Grille, Kettenkraftrad, Dodge, DUKW
 ISO Publications mv-2 - DUKW Amphibian
 Model Time No.47 6/2000

