

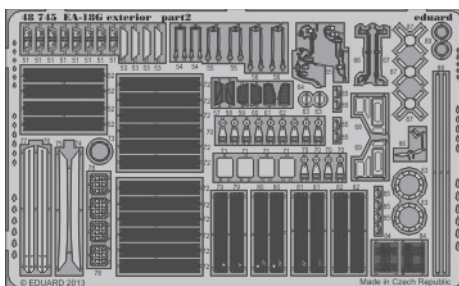
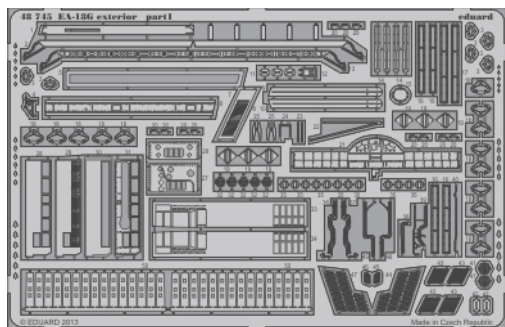


EA-18G exterior

eduard

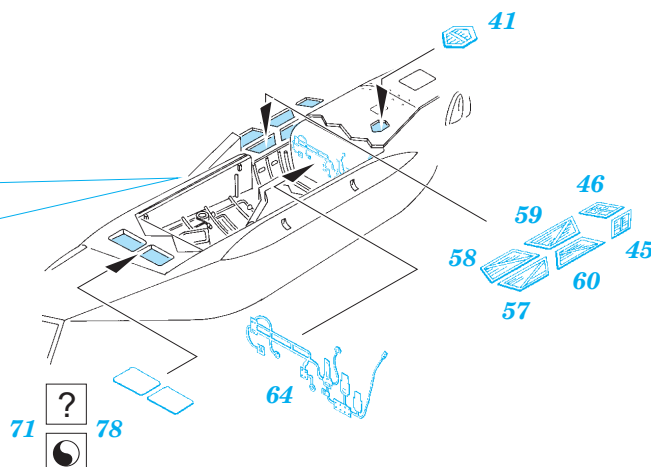
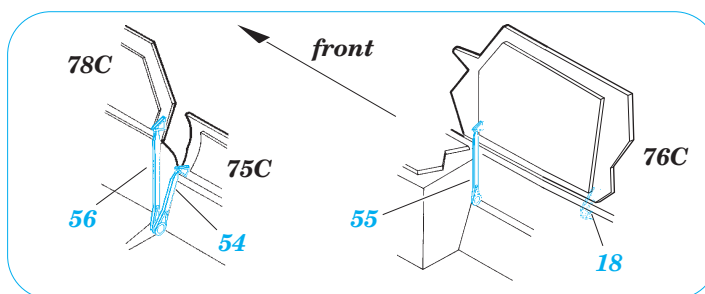
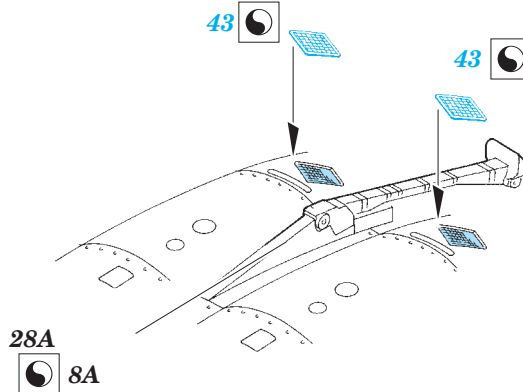
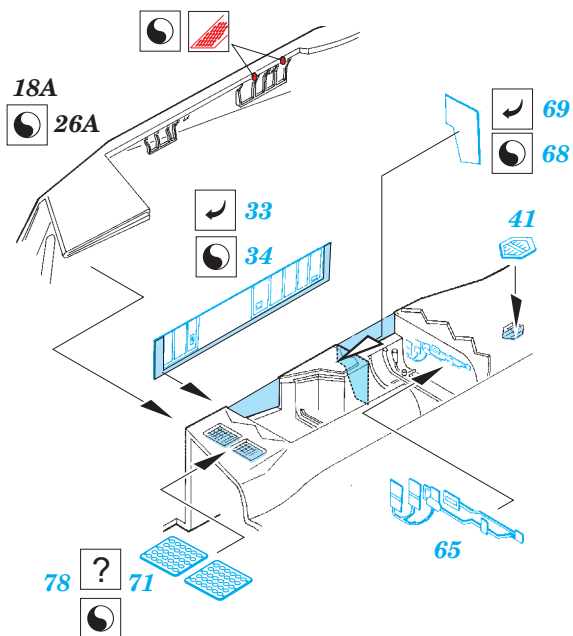
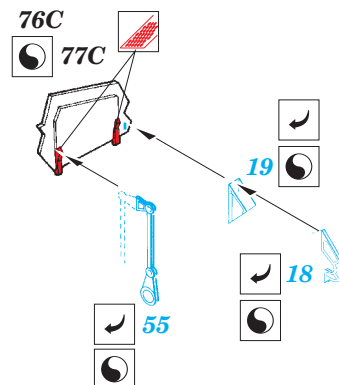
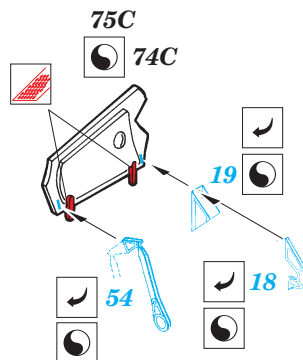
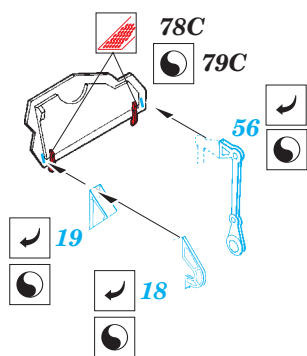
48 745

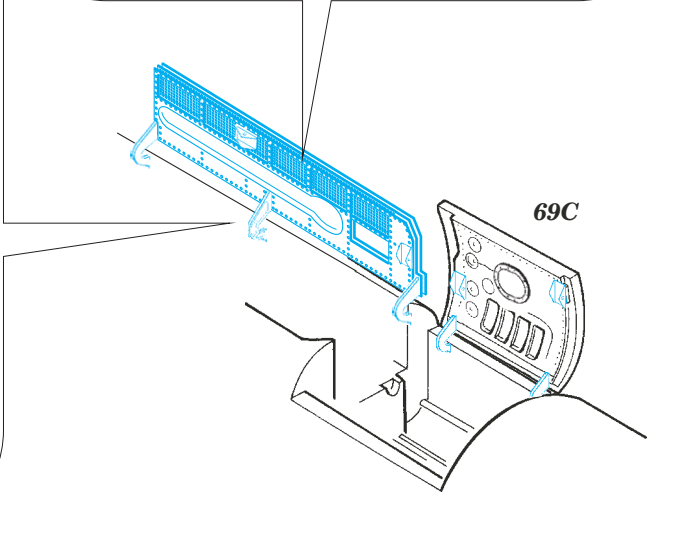
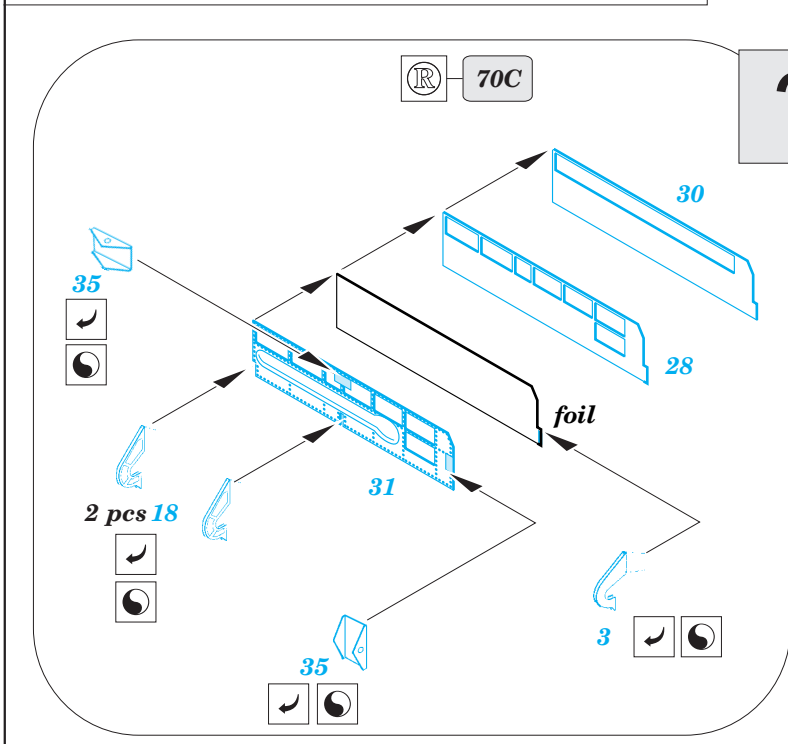
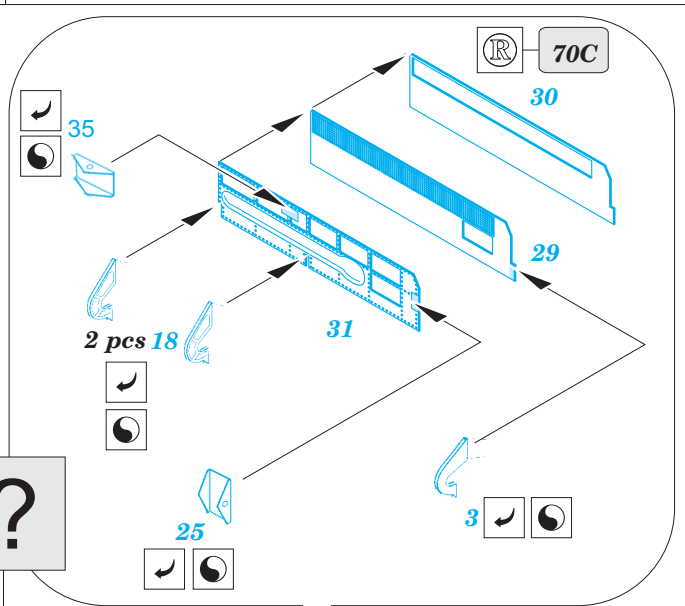
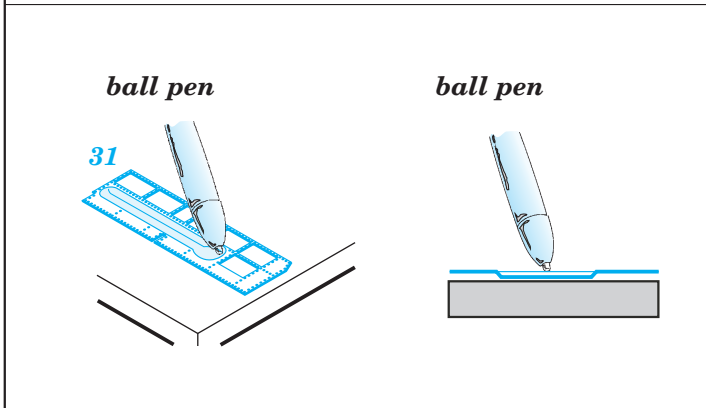
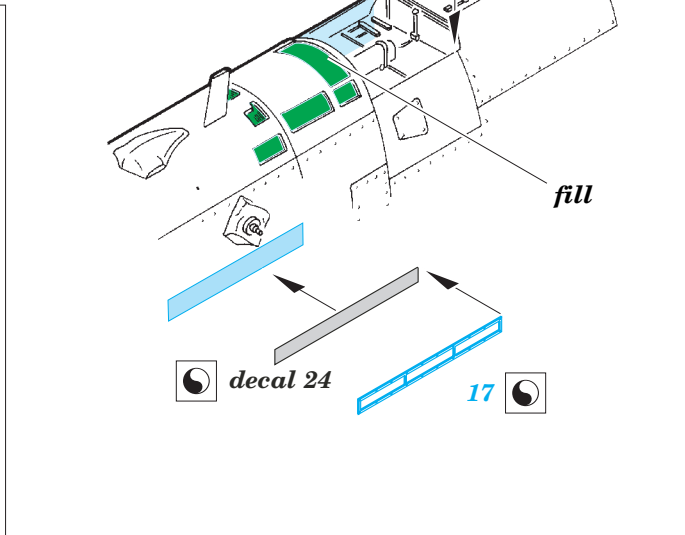
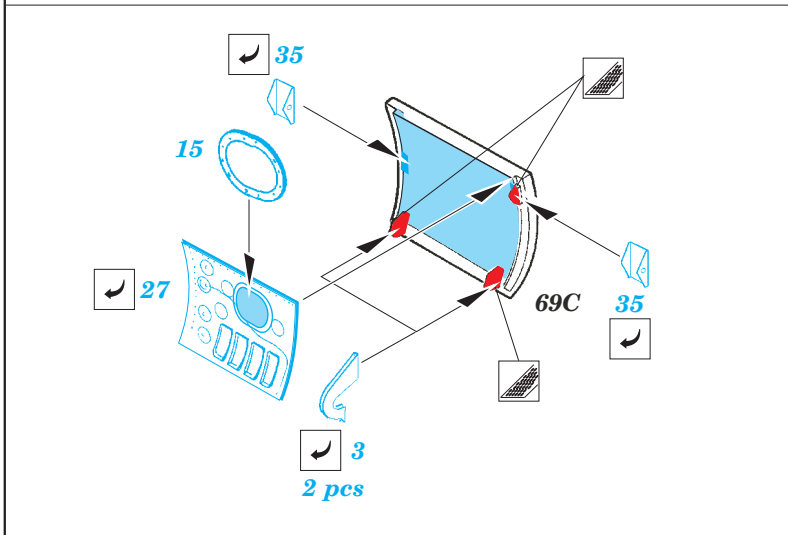
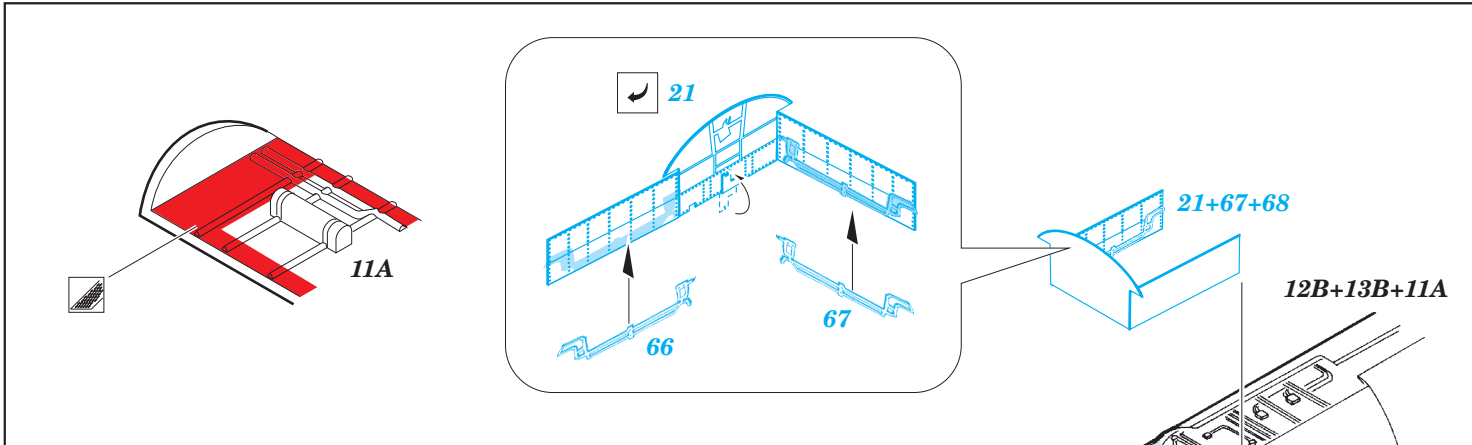
1/48 scale detail set for ITALERI kit • sada detailů pro model ITALERI 1/48

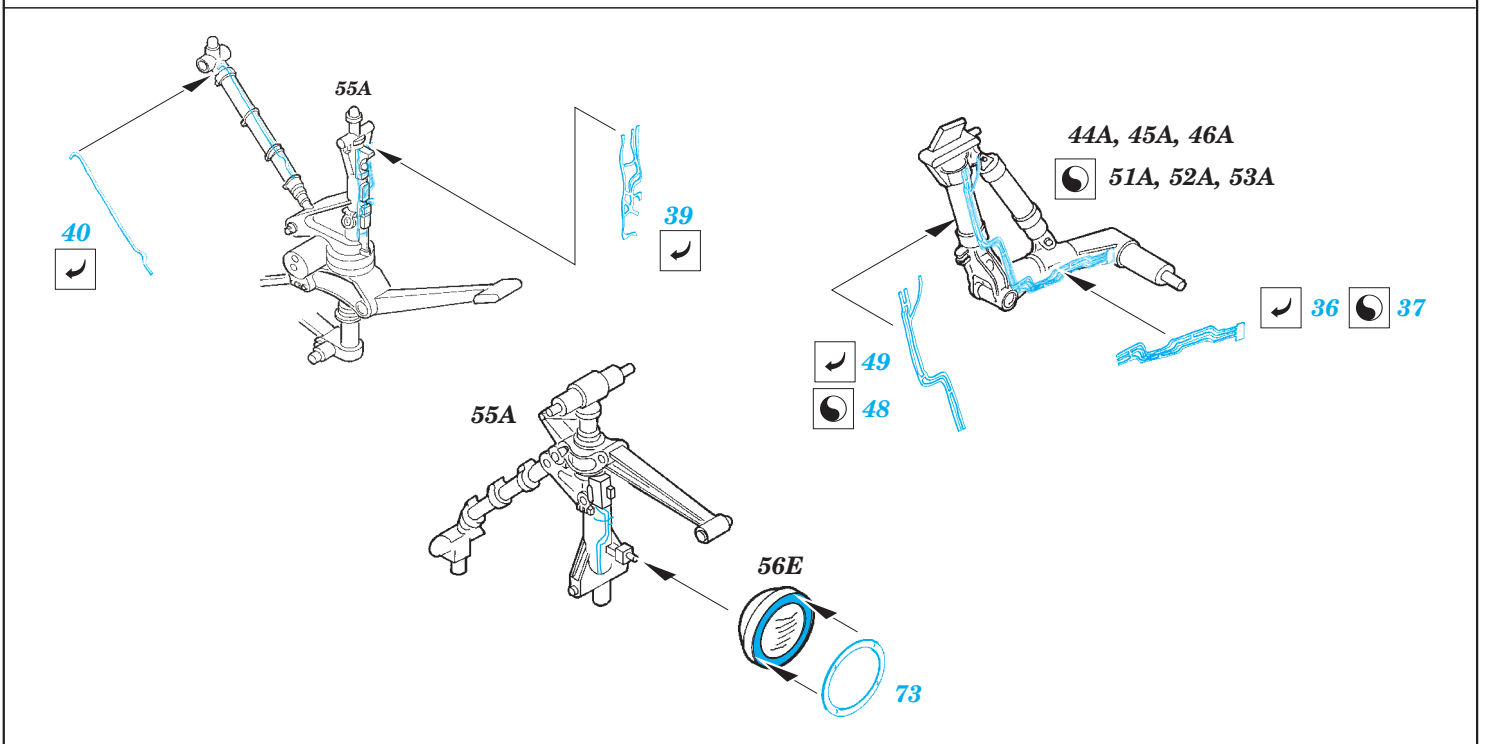
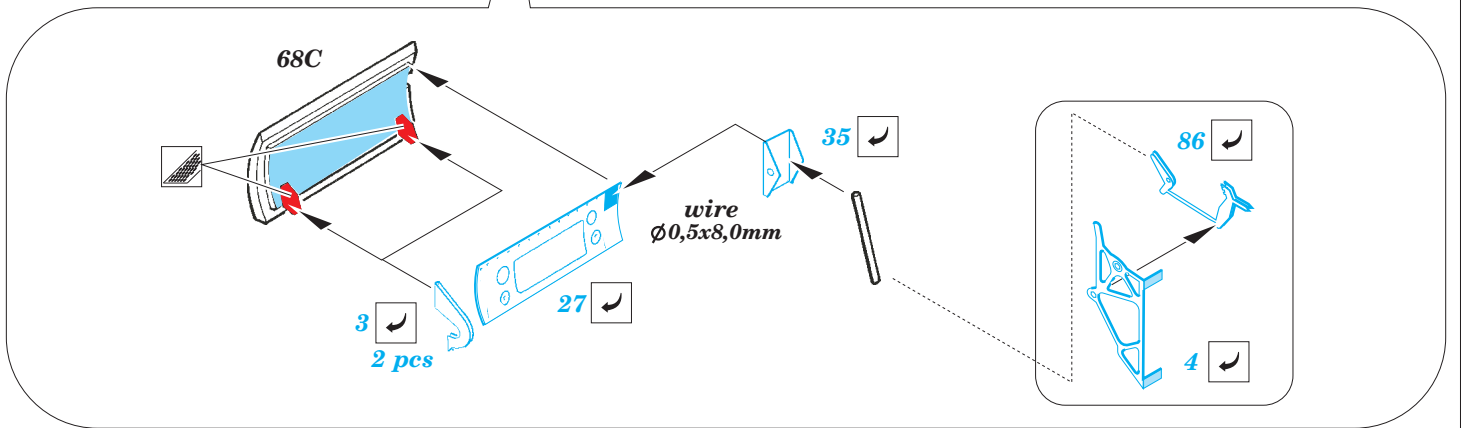
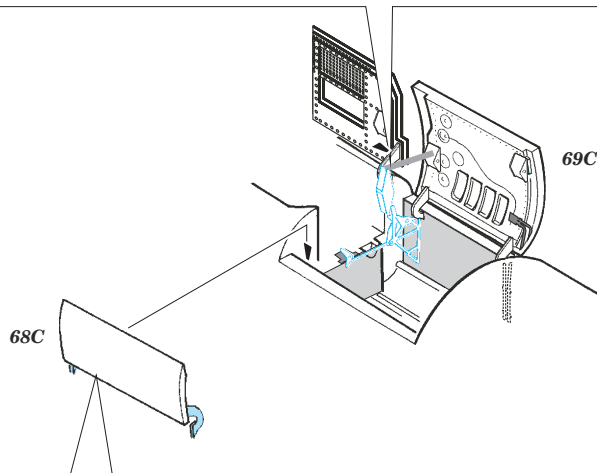
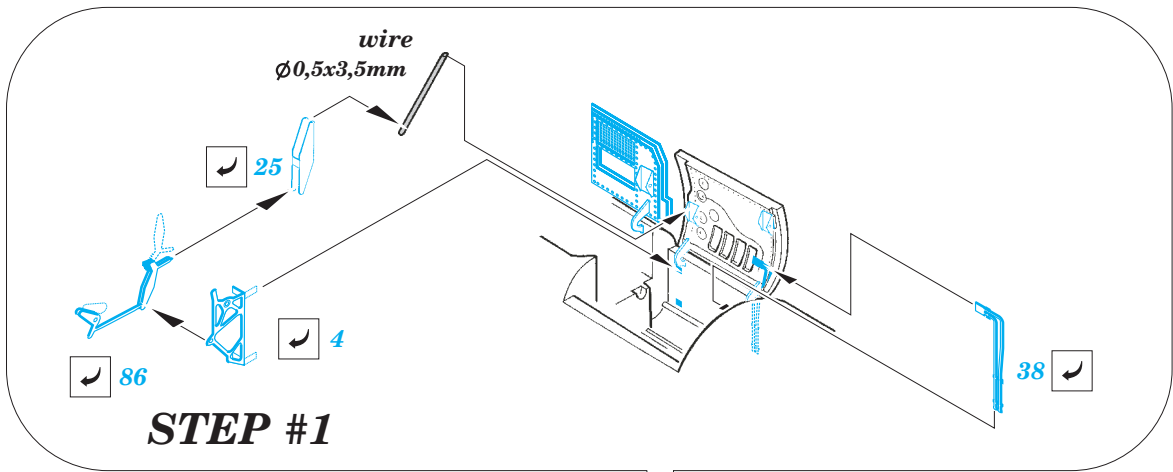


- ★ APPLY EXPRESS MASK AND PAINT BEFORE GLUING
POUŽIT EXPRESS MASK NABARVIT PŘED SLEPENÍM
- ☉ SYMMETRICAL ASSEMBLY
SYMETRICKÁ MONTÁŽ
- REMOVE
ODSTRANIT
- ▨ GRIND
OBROUSIT
- ⊘ DRILL HOLE
VRTAT OTVOR
- ↪ BEND
OHNOUT
- ⊕ OPTION
VOLBA
- Ⓜ REPLACE
NAHRADIT

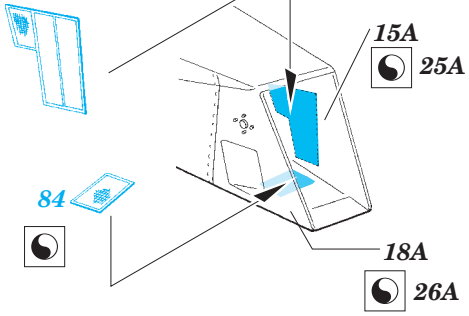
ORIGINAL KIT PARTS
PŮVODNÍ DÍLY STAVEBNICE
 PHOTO-ETCHED PARTS
LEPTANÉ DÍLY
 PARTS TO BE REMOVED
DÍLY K ODSTRANĚNÍ
 FILL
TMELIT



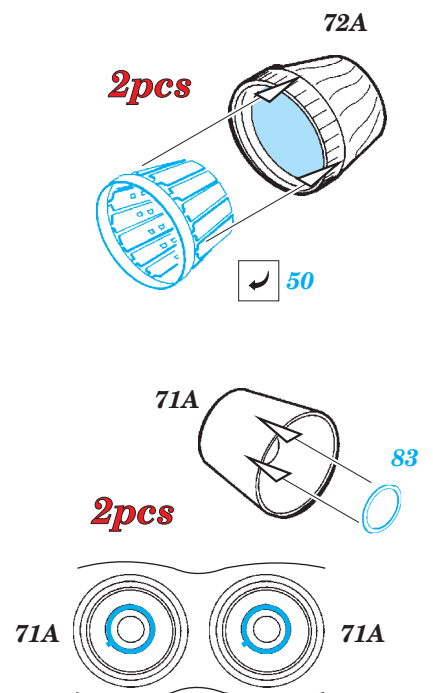
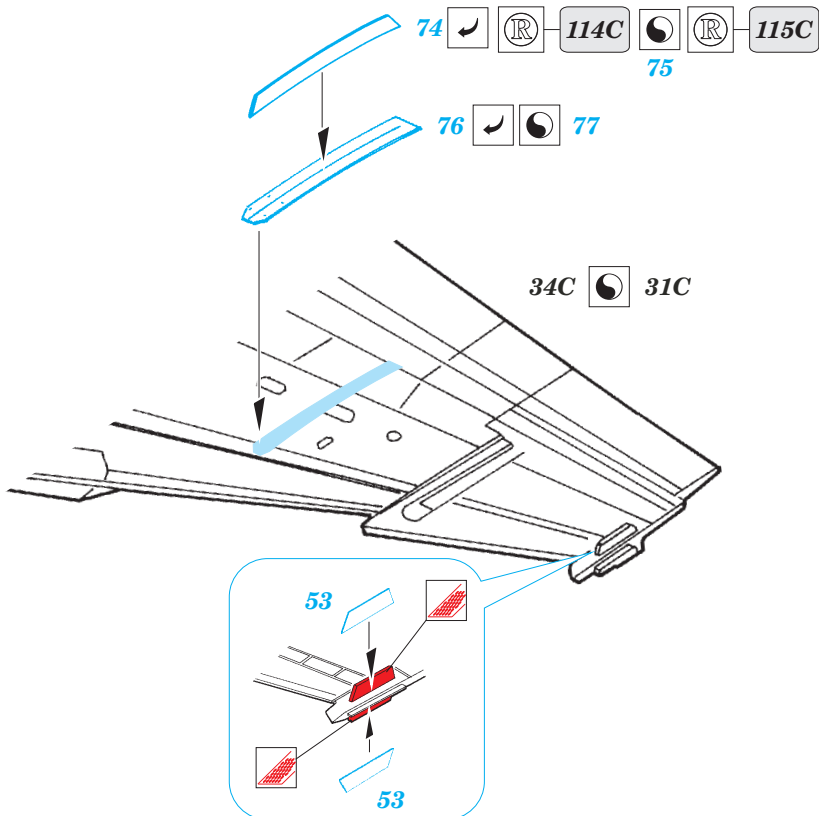
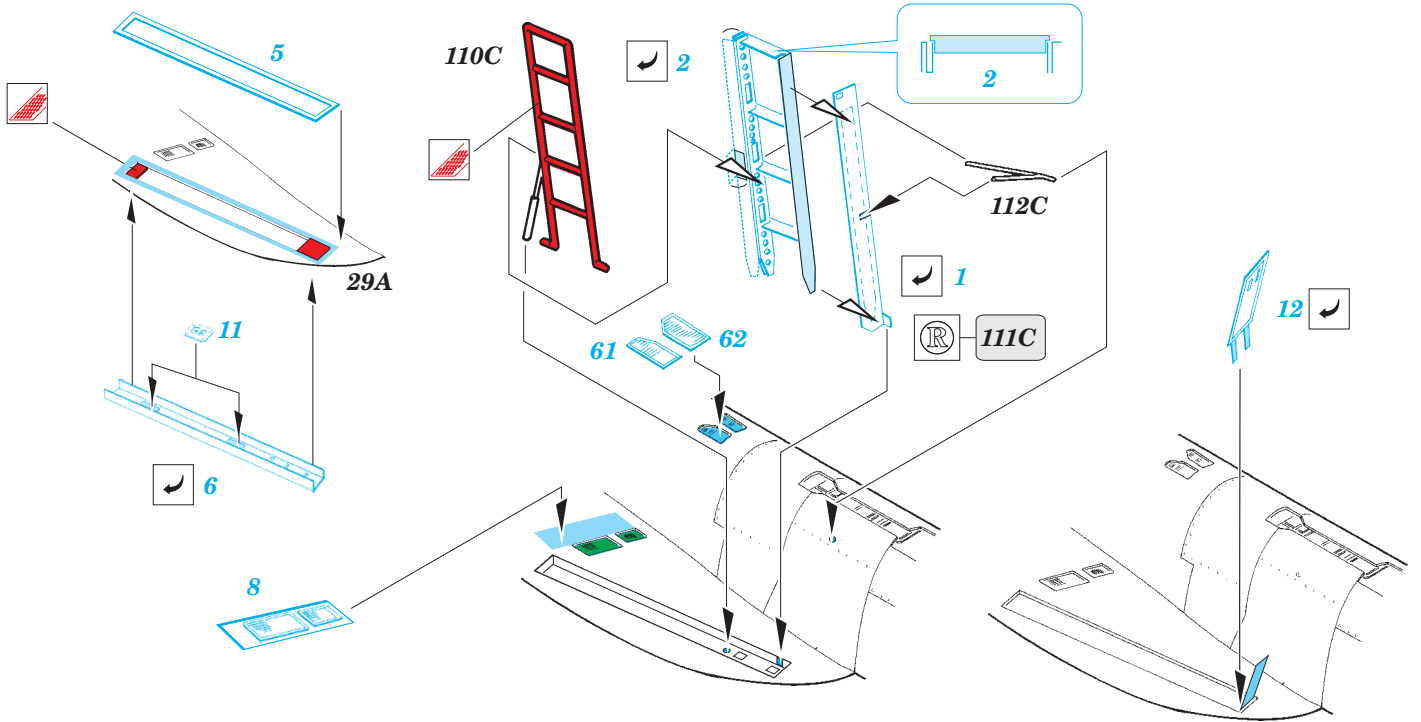
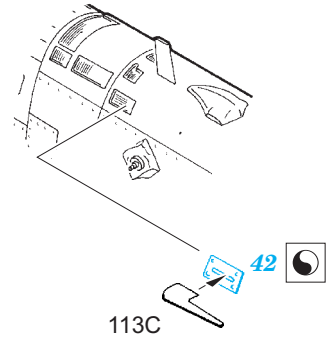




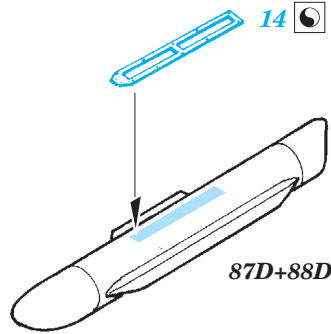
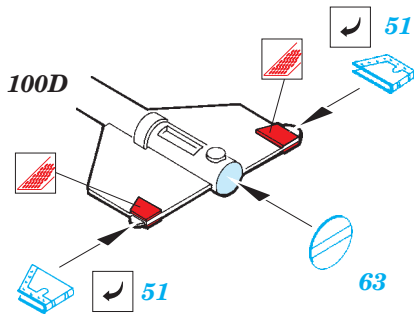
47 44



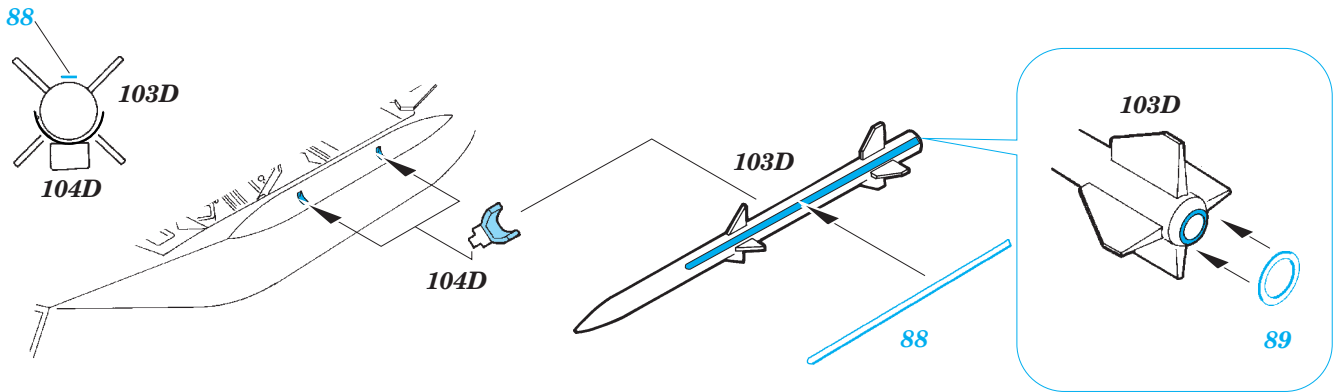
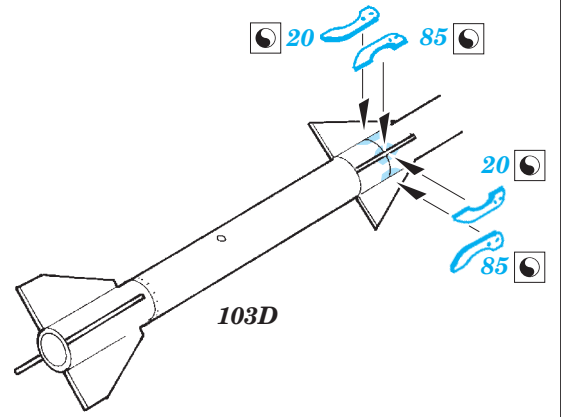
12B



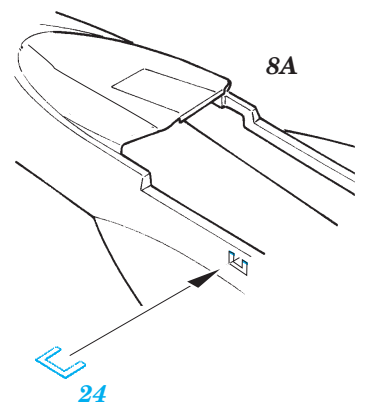
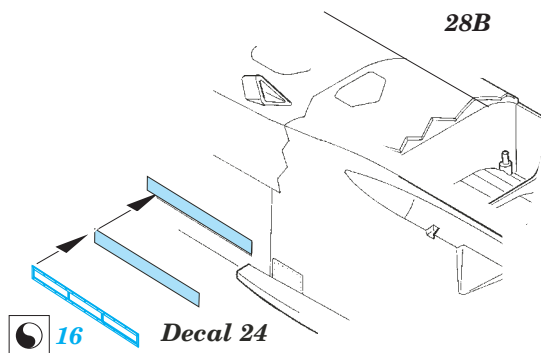
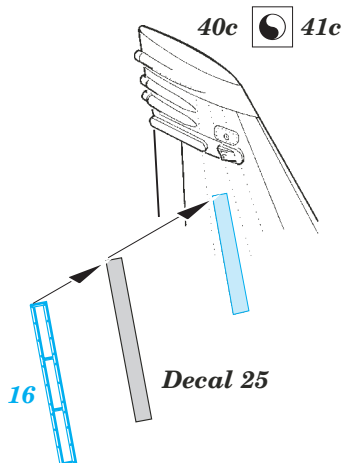
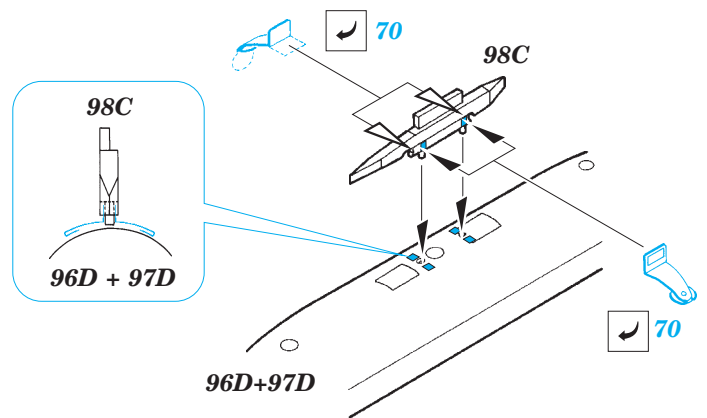
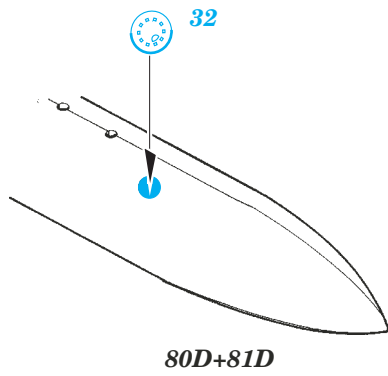
2 sets



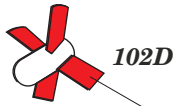
2 sets



4 sets



STEP 1



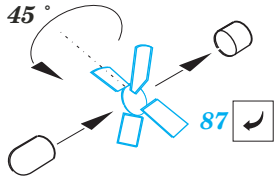
102D

STEP 2



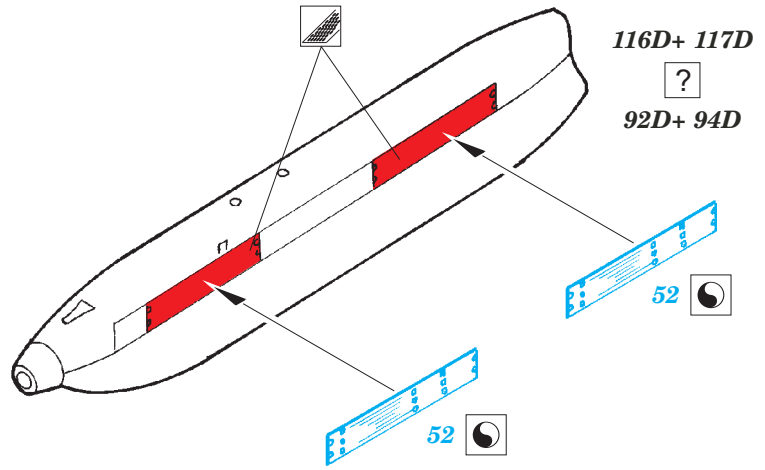
cut here

STEP 3



45°

87



116D+ 117D

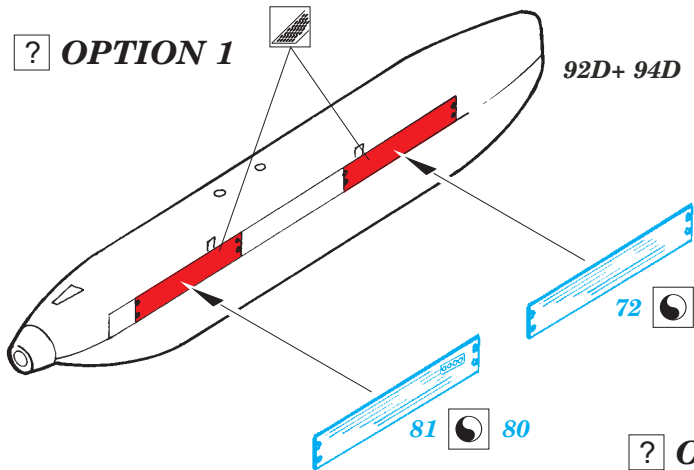
?

92D+ 94D

52

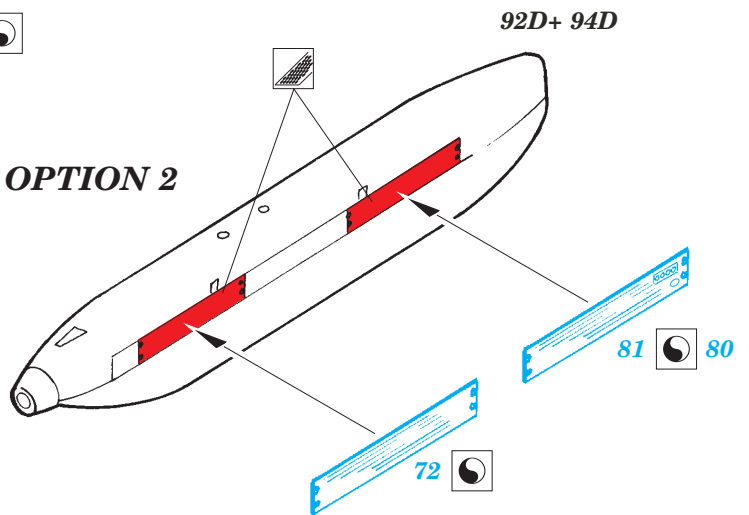
52

? OPTION 1



92D+ 94D

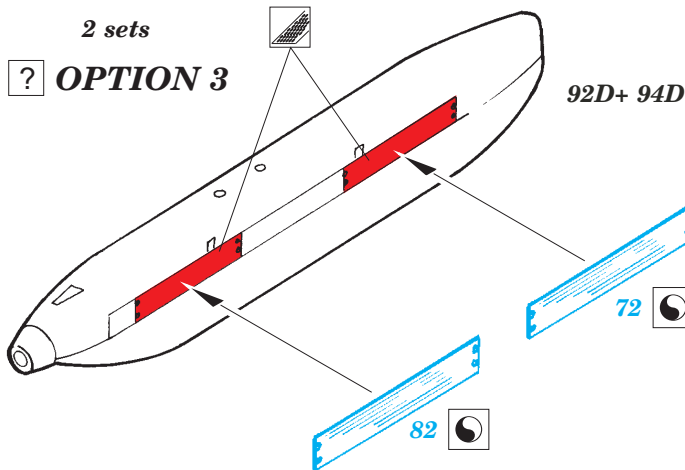
? OPTION 2



92D+ 94D

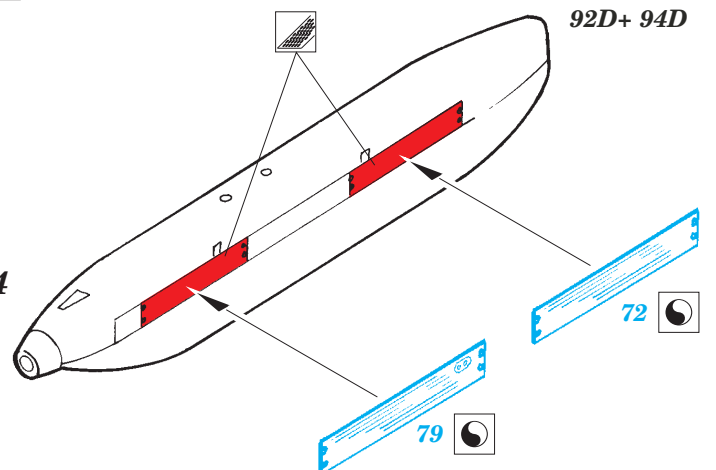
? OPTION 3

2 sets



92D+ 94D

? OPTION 4



92D+ 94D

SEE YOUR REFERENCES!